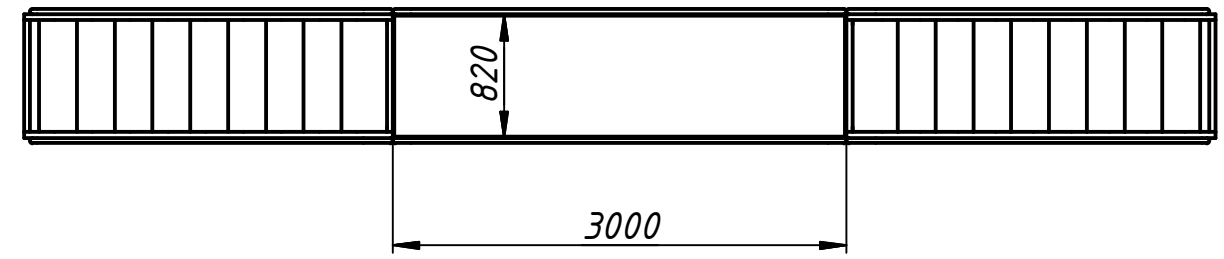
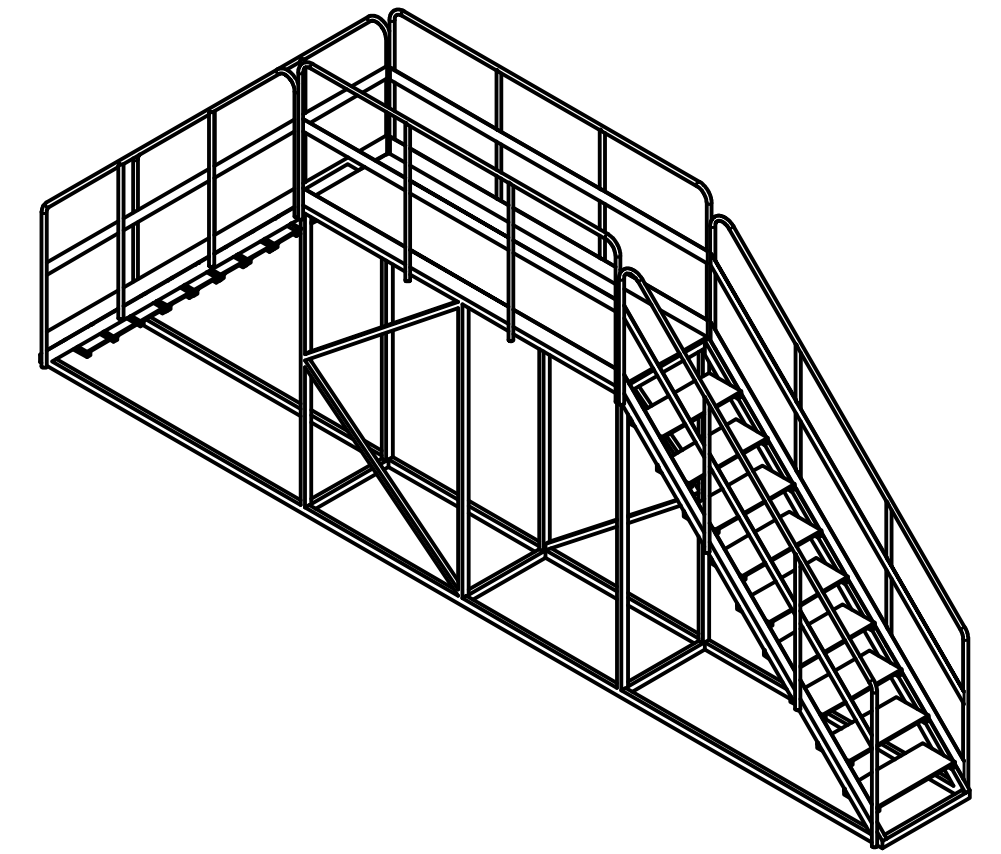
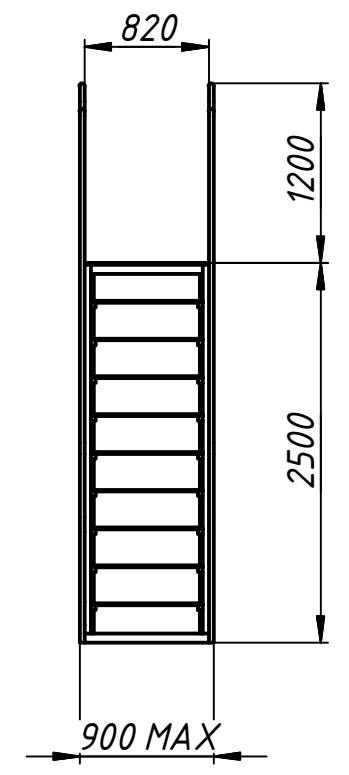
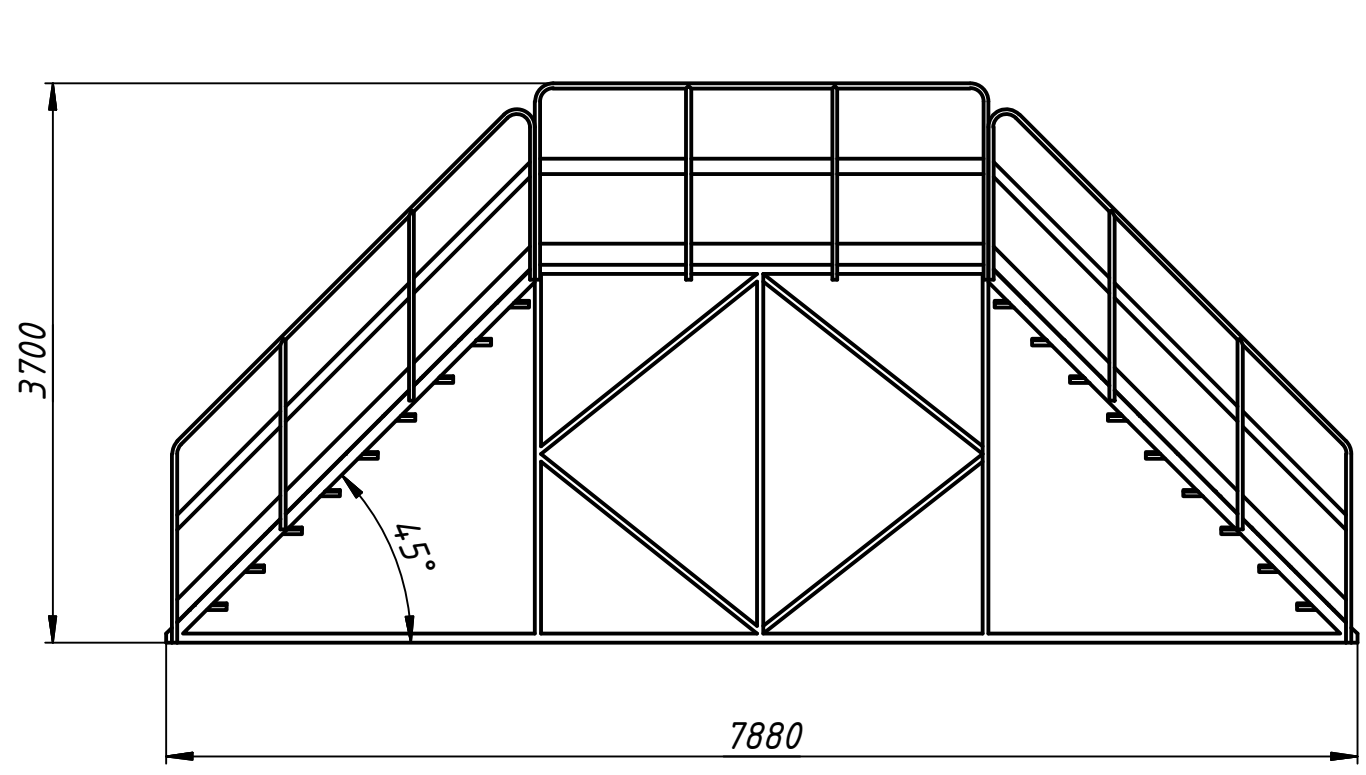


ПО-3000x820x2500

Перв. примен.

Справ. №



Подп. и дата

Инв. № дубл.

Взам. инв. №

Подп. и дата

Инв. № подл.

| | | | | |
|-----------|------|----------|-------|------|
| Изм. | Лист | № докум. | Подп. | Дата |
| Разраб. | | | | |
| Пров. | | | | |
| Т. контр. | | | | |
| Нач.отд. | | | | |
| Н. контр. | | | | |
| Утв. | | | | |

ПО-3000x820x2500

Площадка
досмотра

| | | |
|------|--------|---------|
| Лит. | Масса | Масштаб |
| | 833 | 1:50 |
| Лист | Листов | 1 |

ООО "ГИДРАВЛИКОМ"

Копировал

Формат А3